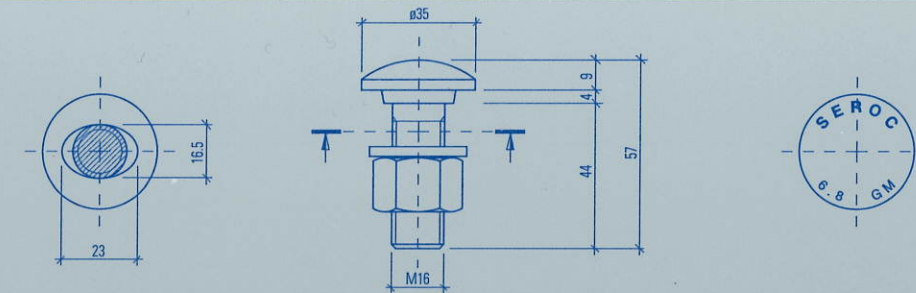


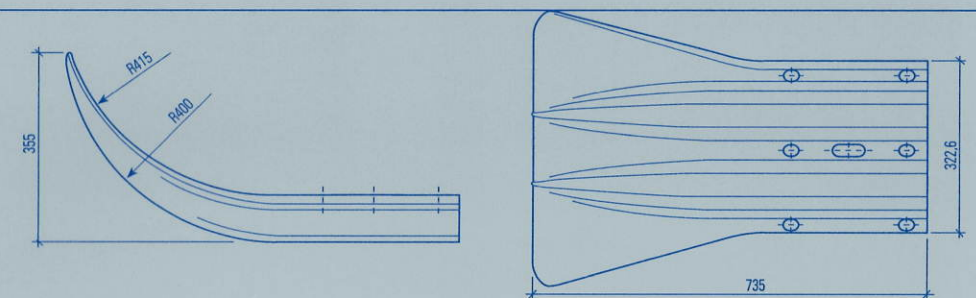
Boulons
pour glissières

Schrauben
der Leitplanken



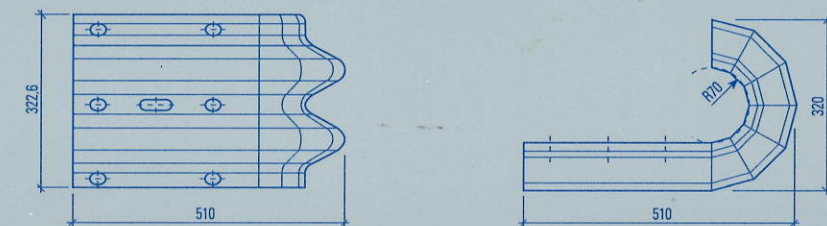
Pièce d'extrémité
type «Palette»
pour glissière type SN

Endstück Typ «Palette»
für Leitplanke Typ SN



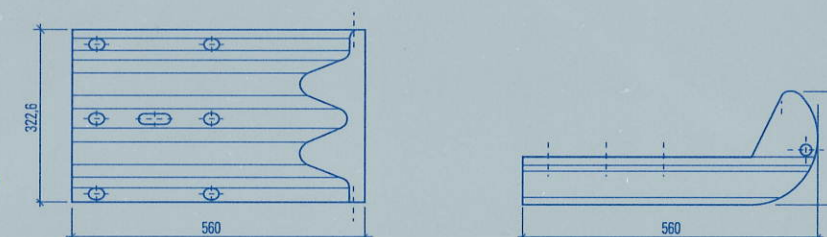
Pièce d'extrémité ronde, courte,
pour glissière type SN

Rundes, kurzes Endstück
für Leitplanke Typ SN



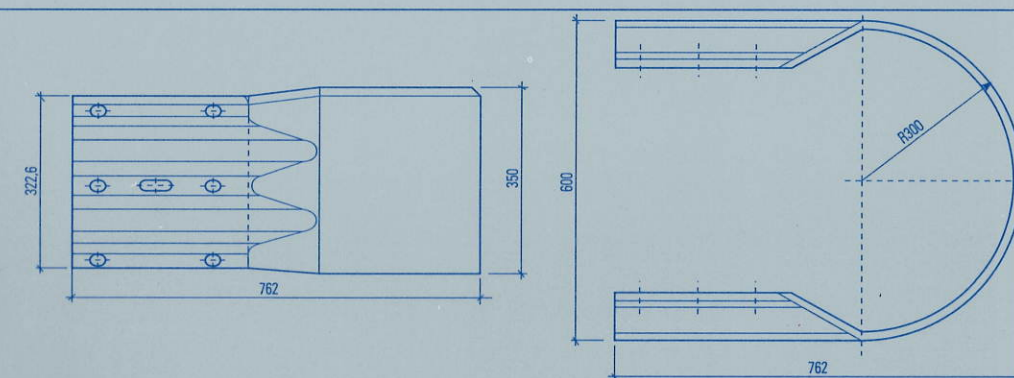
Pièce d'extrémité «SEROC»
ronde et lisse, pour glissière
type SN

Glattes, rundes Endstück «SEROC»
für Leitplanke Typ SN



Extrémité ronde double
type SN
pour bande médiane

Rundes Doppel-Endstück
Typ SN für Mittelstreifen



Pièces d'angle

Winkelstücke

